

# Lasersystem SL50-E



## Wirtschaftlich und effektiv

Der SL 50-E verbindet auf eindrucksvolle Weise höchste Effizienz mit bester Verarbeitungsqualität made in Germany. Dadurch arbeitet dieser einfach zu bedienende Laser auch für kleinere Betriebe wirtschaftlich und effektiv. Mit seiner maximal gemittelten Leistung von 100 Watt und einer Impulsfrequenz von 25 Schuss pro Sekunde, erledigt der SL 50-E auch anspruchsvolle Arbeiten oder Serienfertigungen zuverlässig und exakt. Auch für diesen Schweißlaser ist eine optionale Modemblende erhältlich, die den Strahldurchmesser auf nur noch 0,05 mm reduziert. Eine Arbeitskammer mit herausnehmbaren Boden bietet höchste Flexibilität beim bearbeiten von größeren Werkstücken. Das Edelstahlgehäuse und große Ablageflächen runden den hochwertigen Gesamteindruck des SL 50-E ab.



## Cost-effective and practical

The SL 50-E impressively combines topmost efficiency with best workmanship-quality made in Germany. This easy-to-use laser system is therefore cost-effective and practical also for smaller business operations. Thanks to its maximum average performance of 100 watts and a pulse frequency of 25 cycles per second the SL 50-E handles even challenging tasks and series production reliably and precisely. The optional mode aperture enables the beam diameter to be reduced to a mere 0.05 mm. A working chamber with removable base provides maximum flexibility for the handling of large workpieces. The high-grade steel casing and the large work surface complete the high-quality image of the SL 50-E.

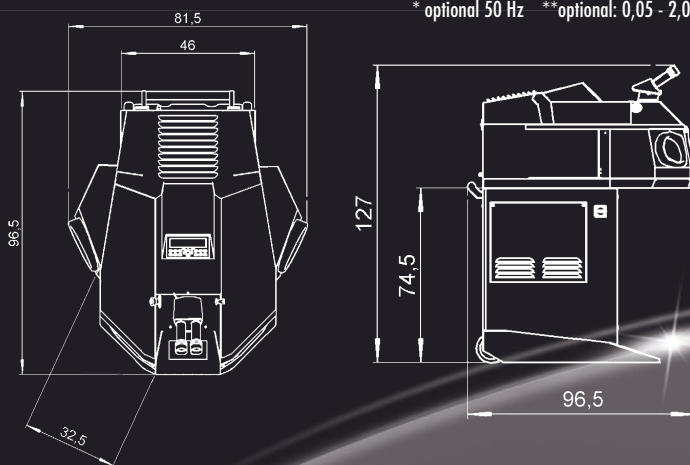
# Lasersystem SL50-E

## SL50-E

Technische Daten / technical data

Impulsspitzenleistung / peak pulse power	7 KW
max gemittelte Leistung / max average power	100 W
Impulsenergie / pulse energy	0,15 - 60 Joule
Pulsfrequenz / pulse frequency	Einzel/single - 25 Hz*
Impulsdauer / pulse duration	0,5 - 20 ms
Strahldurchmesser / spot diameter	0,2 - 2,0 mm**
Programmspeicher / program memory	39

\* optional 50 Hz \*\*optional: 0,05 - 2,0 mm



### Vorteile im Überblick

- 100 W gemittelte Leistung
- Große Arbeitskammer
- Boden herausnehmbar
- Ideal für die Serienfertigung
- ergonomische Arbeitsposition
- Energie Effizient
- Robuste Edelstahlkonstruktion
- Wartungsfreundlich



### Summary of benefits

- average performance 100 W
- large working chamber
- ergonomic operating position
- ideal for series production
- removable base
- energy-efficient
- steel construction
- easy to maintain



Siro Lasertec • Laserservice und Vertrieb GmbH  
Rastatter Strasse 6 • 75179 Pforzheim • Germany  
Tel. +49 (0) 7231.352 708 • Fax +49 (0) 7231.341 66  
www.siro-lasertec.de • email: info@siro-lasertec.de

**SiroLasertec**  
Generation Laser